

LCN-LSA

Zewnętrzny czujnik światła LCN

Opis:

LCN-LSA jest czujnikiem światła do zastosowań zewnętrznych.

Sensor wykrywa bardzo duży zakres pomiarowy z 5 dekad (1-100.000Lx)

LCN-LSA może pracować równolegle z każdym innym podzespołem podłączonym do przyłącza I we wszystkich modułach LCN (-UPP, -UPS, -UP24, -SH, -HU, -LD).

LCN-LSA może pracować zarówno z regulatorem R2, jak i wartościami progowymi 1-5.

Wszystkie wartości pomiarowe można wymieniać pomiędzy modułami LCN, w celu operacji obliczeniowych.

Czujnik dostarczany jest w kompaktowej obudowie IP65.

Zastosowania:

Czujnik światła LCN-LSA umożliwia pomiar natężenia światła zewnętrznego. Dzięki temu można realizować kompleksowe sterowania oświetlenia zewnętrznego i wewnętrznego oraz realizować funkcje zacielenia.



Hardware:

Czujnik światła w obudowie IP65 do montażu ściennego

Zaciski śrubowe do przyłącza I dla przewodu I-Y(St)Y (do 0,8mm Ø)

LCN-IV przedłużenie przyłącza I

Wskazówki:

Miejsce montażu ma duży wpływ na otrzymywane wartości pomiarowe czujnika.

Szczegółowe informacje znajdują się w instrukcji instalacji.

LCN-LSA można podłączać do portu I modułów LCN-UPx, -SH, -SHS, -LD und -HU od numeru seryjnego 120C05 (Gru. 2008).

LCN-LSA

Zewnętrzny czujnik światła LCN

Dane techniczne:

Czujnik światła:

Spektrum pomiarowe: 450-650nm
 Zakres pomiarowy: 1-100.000Lx
 Dokładność: $\pm 15\%$ w całym zakresie pomiarowym
 Rozdzielczość: 1% od wartości w Lux

Porty:

Przyłącze I: Zaciski śrubowe

Dane ogólne:

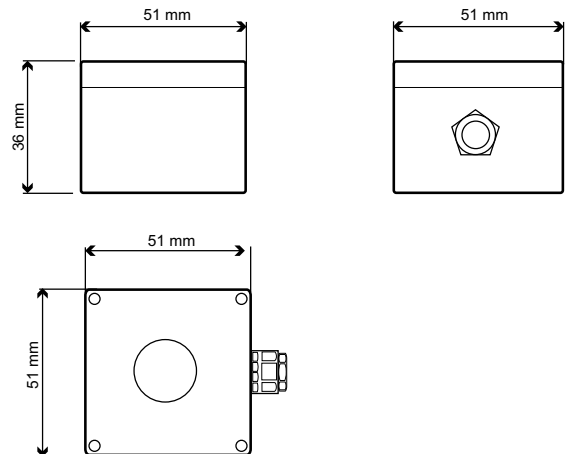
Temperatura pracy: -20°C do +65°C
 Wilgotność: max. 80% wzgl. wilgotności,

Warunki otoczenia: do stosowania w stałej instalacji zgodnie z VDE 632, VDE 637

Stopień ochrony: IP 65

Wymiary:

Wymiary: (Dł x Sz x W): 51 mm x 51 mm x 36 mm



Montaż:

Obudowa: mocowana na śruby

Schemat połączeń

